

HITACHI

YUTAKI M



YUTAKI M

A+++

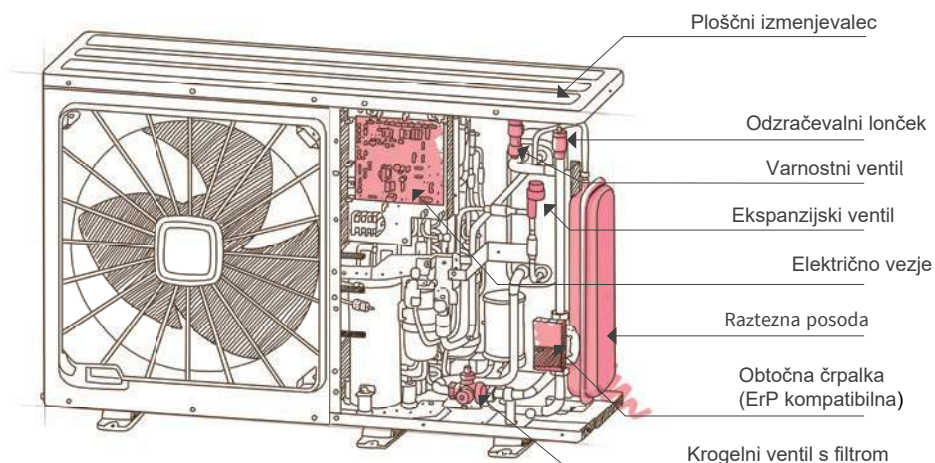


Yutaki M je najboljša rešitev za tiste, ki želijo hitro in enostavno zamenjati svoj stari bojler in pridobiti talno ogrevanje, radiatorje, ventilatorske konvektorje in ogrevanje sanitarne vode.

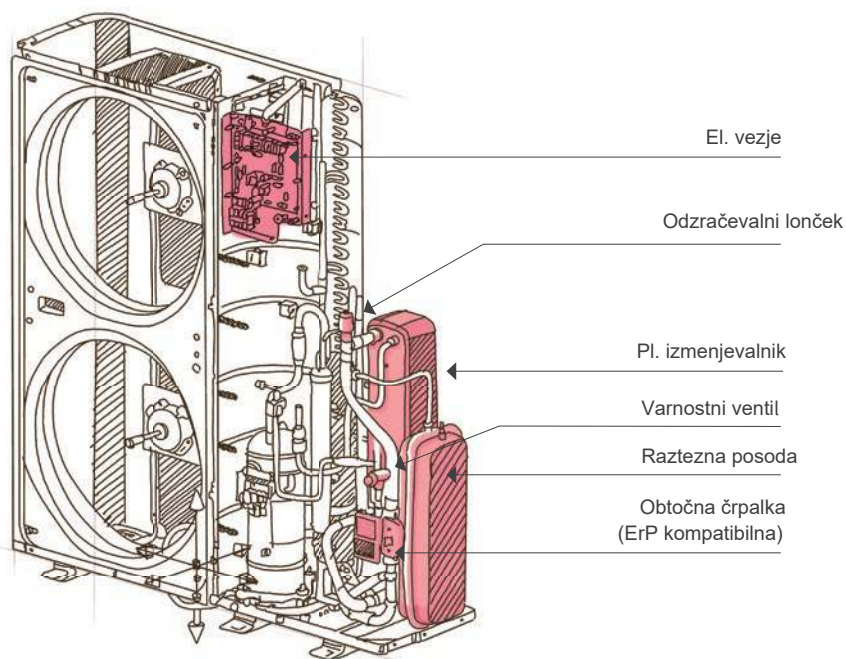
Gre za kompaktni sistem za vgradnjo v katero koli vrsto zgradbe. Montaža je zelo enostavna, saj enota ne potrebuje plinske povečave.

Energetski razred modela.

YUTAKI M

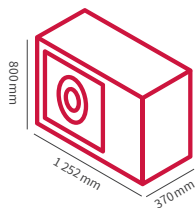


YUTAKI M 3 CV

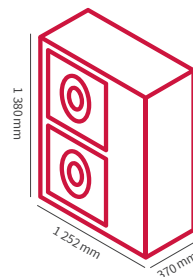


YUTAKI M 4-6 CV

Dimenzije



RASM-3VNE 105 kg



RASM-4VNE 125 kg
RASM-5VNE 130 kg
RASM-6VNE 134 kg
RASM-4NE 130 kg
RASM-5NE 135 kg
RASM-6NE 139 kg



Celoletni sistem

S kombiniranjem Yutaki M in hladilnim sistemom, ki omogoča toplotni črpalki obratno delovanje, lahko dosežete maskimalno udobje skozi celo leto. Naprava pozimi poskrbi za ogrevanje, poleti pa za hlajenje ter klimatizacijo in je zelo enostavna za montažo.

Nove komponente, izboljšana zmogljivost

Yutaki M smo nadgradili z novimi tehničnimi komponentami - električno omarico, zapornim ventilom, vodno črpalko, varnostnim ventilom, vodnim filtrom in ekspanzijskim rezervoarjem.

Toplotna črpalka z eno enoto za tam, kjer je prostora manj.

Udobje z minimalno porabo

Vse enote linije Yutaki imajo vsaj energijski razred A++, običajno pa A+++. Učinkovito delovanje omogoča zagotavljanje udobne temperature z minimalno porabo energije, tudi v najzahtevnejših vremenskih razmerah.

PREPROSTA
MONTAŽA BREZ
POTREBE PO
POVEZAVI S
HLADILNIM KROGOM

PC-ARFHE: ISTI DALJINSKI UPRAVLJALNIK ZA VSE MODELE *



*Dodatek.

Največje udobje z minimalno porabo tudi v najbolj ekstremnih vremenskih razmerah.

Hitra in enostavna montaža v vseh prostorih

Monobločni sistem omogoča uporabo vseh komponent preko ene same zunanje enote, s čimer prihranite notranji prostor. Stroški in čas montaže so minimalni, saj skoraj ni potreb po dodatnih montažnih ceveh in povezavah s hladilnim krogom. Poleg tega je končni izdelek dobavljen že neposredno iz tovarne.

Različni načini delovanja, primerni za vse potrebe

Yutaki M lahko nastavite na način udobja, varčevanja z energijo, način proti zmrzovanju ali na počitniški način. S tem lahko uživate v največjem udobju, ki je vedno prilagojeno vašim potrebam.

TEHNIČNI PODATKI YUTAKI M

			Yutaki M 3V	Yutaki M 4V	Yutaki M 5V	Yutaki M 6V	Yutaki M 4	Yutaki M 5	Yutaki M 6
			Enofazne	Enofazne	Enofazne	Enofazne	Trifazne	Trifazne	Trifazne
Zunanja enota			RASM-3VNE	RASM-4VNE	RASM-5VNE	RASM-6VNE	RASM-4NE	RASM-5NE	RASM-6NE
Električna moč	Gretje	kW	1.65	2.20	2.97	3.50	2.20	2.97	2.97
	Hlajenje	kW	2.18	2.18	2.95	3.72	2.18	2.95	2.95
Moč naprave	Gretje	kW	7.50 (11.00)	11.00 (15.20)	14.00 (16.70)	16.00 (17.80)	11.00 (15.20)	14.00 (16.70)	16.00 (17.80)
	Hlajenje	kW	6.00 (7.00)	7.20 (11.80)	9.50 (12.60)	10.50 (13.70)	7.20 (11.80)	9.50 (12.60)	10.50 (13.70)
COP pri 7 °C zunanje tem./30–35 °C voda			4.55	5.00	4.71	4.57	5.00	4.71	4.57
EER pri 35 °C zunanje tem./7–12 °C voda			2.75	3.30	3.54	3.31	3.30	3.54	3.31
Energijski razred			A++	A+++	A+++	A++	A+++	A+++	A++
Električno napajanje			1 ~230 V 50 Hz	1 ~230 V 50 Hz	1 ~230 V 50 Hz	1 ~230 V 50 Hz	3 ~400 V 50 Hz	3 ~400 V 50 Hz	3 ~400 V 50 Hz
Raven zvočne moči (2)			64	64	65	67	64	65	67
Pretok zraka			2.7	4.8	5.4	6.0	4.8	5.4	6.0
Območje delovanja ogrevanje	Gretje	°C (DB)	-25 - +25	-25 - +25	-25 - +25	-25 - +25	-25 - +25	-25 - +25	-25 - +25
	Tem. ogrevalne vode	°C	+20 - +55	+20 - +60	+20 - +60	+20 - +60	+20 - +60	+20 - +60	+20 - +60
Območje delovanja hlajenje	Hlajenje	°C (DB)	+10 - +46	+10 - +46	+10 - +46	+10 - +46	+10 - +46	+10 - +46	+10 - +46
	Tem. hladne vode	°C	+5 - +22	+5 - +22	+5 - +22	+5 - +22	+5 - +22	+5 - +22	+5 - +22
TSV območje delovanja	Sanitarna voda	°C (DB)	-25 - +35	-25 - +35	-25 - +35	-25 - +35	-25 - +35	-25 - +35	-25 - +35
	Temp. vode	°C	+30 - +75	+30 - +75	+30 - +75	+30 - +75	+30 - +75	+30 - +75	+30 - +75
Hladivo			R410A	R410A	R410A	R410A	R410A	R410A	R410A
Količina hladiva / GWP			kg/ CO ₂ ton 2.40 / 5.011	2.80 / 5.846	3.10 / 6.473	3.10 / 6.473	2.80 / 5.846	3.10 / 6.473	3.10 / 6.473
Kompresor			Scroll DC inverter	Scroll DC inverter	Scroll DC inverter	Scroll DC inverter	Scroll DC inverter	Scroll DC inverter	Scroll DC inverter
Dimenzije	Višina	mm	800	1 380	1 380	1 380	1 380	1 380	1 380
	Širina	mm	1 252	1 252	1 252	1 252	1 252	1 252	1 252
	Globina	mm	370	370	370	370	370	370	370
Teža			kg 105	125	130	134	130	135	139



—
Distributer
Prealpi d.o.o.
Bratuževa ulica 13 A
5290 Šempeter pri Gorici
Slovenija

Tel: +386 5 30 32 645
Email: prealpi@prealpi.si
www.prealpi.si

—
REZERVNI DELI
www.prealpi.si.
Tel: +3865 30 32 645
servis@prealpi.si