



—  
**YUTAKI S**

VSE V ENEM:  
OGREVANJE,  
HLAJENJE IN TOPLA  
SANITARNA VODA

PRIROČNOST:  
4,30 - 7,50 kW  
MODELI SO LAHKO  
NAMEŠČENI V  
VAŠIH KUHINJAH

### Najboljši COP na trgu

Nova Yutaki serija ima 15 % izboljšano toplotno učinkovitost v primerjavi s prejšnimi modeli, kar jo postavlja na prvo mesto po COP vrednosti na trgu primerljivih modelov ostalih blagovnih znamk.

### Skladnost z vsemi zahtevami

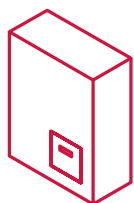
Poleg širokega obsega moči, ki ga ponuja Yutaki S (od 4.30 kW do 24 kW), je na voljo tudi nova enota s 6,00 kW, ki je edinstvena na trgu.



YUTAKI S MINI  
4.30-7.50 kW



YUTAKI S MEDIUM  
11.00-16.00 kW



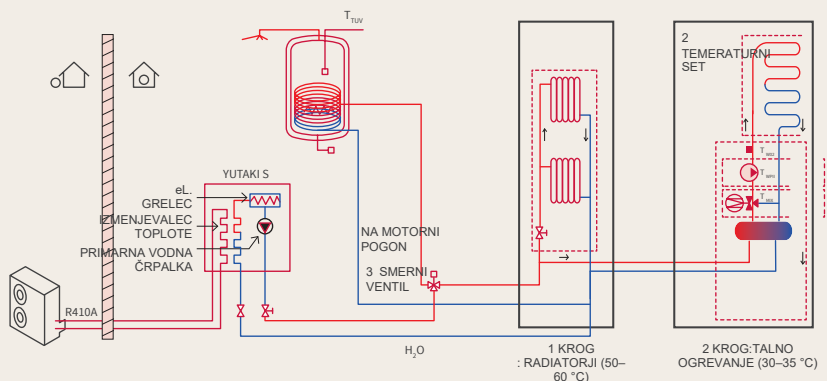
YUTAKI S BIG  
20.00-24.00 kW

### Štirje načini delovanja

Yutaki S lahko nastavite ustrezno svojemu življenjskemu slogu, saj nudi več možnosti nastavitve kot so način udobja, varčevanja z energijo, povečanja vode in mirovanja.

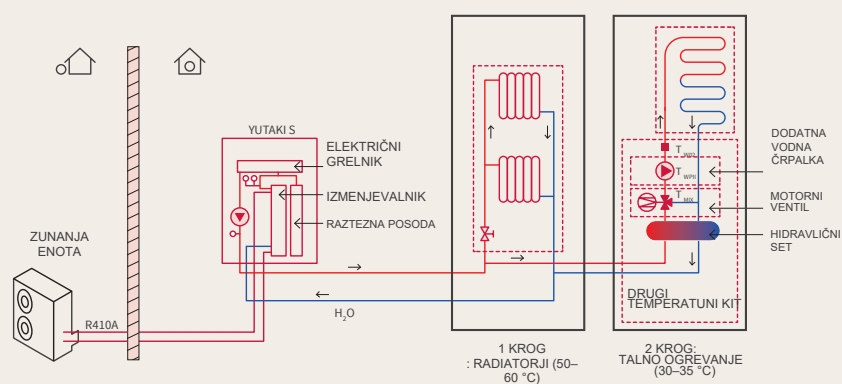
### Montaža: boiler + 2 različna ogrevalna kroga - visoko in nizko temperaturna

Shema prikazuje montažo Yutaki S + DHWT (z ali brez dodatnega električnega grelnika) ob sočasni uporabi dveh različnih sistemov: visokotemperaturnega z radiatorji do 60 stopinj Celzija in nizkotemperaturnega, ki deluje pri 35 stopinjah Celzija s talnim gretjem. Potreben je dodaten termostat.



### Montažna shema brez boilerja za sanitarno vodo

Montaža je preprostejša, saj ni potrebe po boilerju. Segreta voda teče neposredno v prvi tokokrog (visokotemperaturni) in nato v drugi (nizkotemperaturni), ki je potreben za talno ogrevanje.



A+++



Yutaki S pokriva vse gospodinjске zahteve po klimatizaciji, kot so ogrevanje, hlajenje in priprava tople sanitarne vode. Priročna velikost in enostavna namestitev sta primerni tudi za novogradnjo.

Yutaki S je primeren za talno gretje, radiatorje ali pa za ventilatorske tuljave.

V kombinaciji z ustreznim bojlerjem proizvaja tudi vročo vodo. Širok delovni razpon omogoča, da enota deluje tudi pod ekstremnimi zunanji pogoji: od -25 do +46 stopinj Celzija.



YUTAKI S



# YUTAKI S

## YUTAKI S

Odzračevalni lonček

Varnostno stikalo

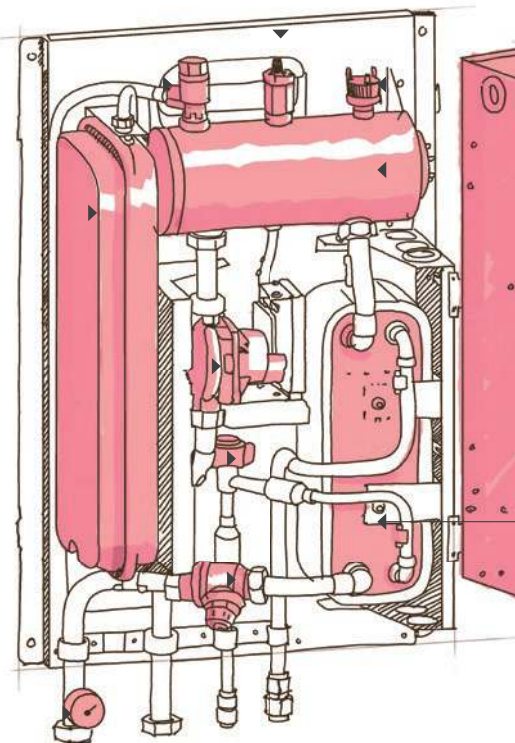
Raztezna posoda

Visokoučinkovitost  
a obtočna črpalka

Ekspanzijski ventil

Vodni filter

Indikator tlaka



Tlačno stikalo

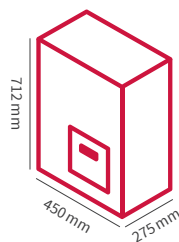
El. grelnik

Škatla z el. vezjem

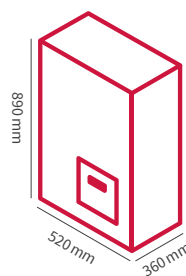
Ploščati toplotni izmenjevalnik

YUTAKI S MINI 2-3 CV

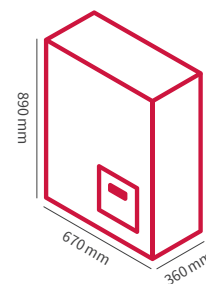
### Dimenzije



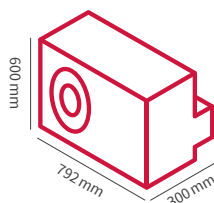
RWM-2NE **37 kg**  
RWM-2.5NE **38 kg**  
RWM-3NE **39 kg**



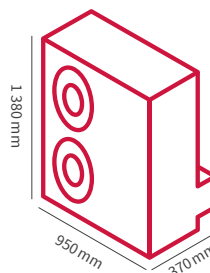
RWM-4NE **46 kg**  
RWM-5-6NE **48 kg**



RWM-8NE **60 kg**  
RWM-10NE **62 kg**



RAS-2-2,5WHVNP **43 kg**  
RAS-3WHVNP **44 kg**



RAS-4-4WHNPE **103 kg**  
RAS-8WHNPE **137 kg**  
RAS-10WHNPE **139 kg**

# TEHNIČNI PODATKI YUTAKI S

		Yutaki S 2HP	Yutaki S 2.5HP	Yutaki S 3HP	Yutaki S 4HP	Yutaki S 5HP	Yutaki S 6HP	Yutaki S 4HP	Yutaki S 5HP	Yutaki S 6HP	Yutaki S 8HP	Yutaki S 10HP
		Enofazne	Enofazne	Enofazne	Enofazne	Enofazne	Enofazne	Trofazne	Trofazne	Trofazne	Trofazne	Trofazne
<b>Notranja enota</b>		<b>RWM-2.0NE</b>	<b>RWM-2.5NE</b>	<b>RWM-3.0NE</b>	<b>RWM-4.0NE</b>	<b>RWM-5.0NE</b>	<b>RWM-6.0NE</b>	<b>RWM-4.0NE</b>	<b>RWM-5.0NE</b>	<b>RWM-6.0NE</b>	<b>RWM-8.0NE</b>	<b>RWM-10.0NE</b>
<b>El. napajanje</b>		1~230 V 50 Hz	1~230 V 50 Hz	1~230 V 50 Hz	1~230 V 50 Hz	1~230 V 50 Hz	1~230 V 50 Hz	3~400 V 50 Hz	3~400 V 50 Hz	3~400 V 50 Hz	3~400 V 50 Hz	3~400 V 50 Hz
<b>Zvočna moč (2)</b>	dB(A)	37	37	37	39	39	39	39	39	39	47	47
<b>Dimenzije cevi (voda/zrak)</b>	mm	6.35-15.88	9.52-15.88	9.52-15.88	9.52-15.88	9.52-15.88	9.52-15.88	9.52-15.88	9.52-15.88	9.52-15.88	9.52-25.4	9.52-25.4
<b>Območje delovanja ogrevanja</b>	Temp. zraka °C (DB)	-20 ~ +25	-20 ~ +25	-20 ~ +25	-25 ~ +25	-25 ~ +25	-25 ~ +25	-25 ~ +25	-25 ~ +25	-25 ~ +25	-25 ~ +25	-25 ~ +25
	Temp. vode °C	+20 ~ +55	+20 ~ +55	+20 ~ +55	+20 ~ +60	+20 ~ +60	+20 ~ +60	+20 ~ +60	+20 ~ +60	+20 ~ +60	+20 ~ +60	+20 ~ +60
<b>Območje delovanja hlajenja</b>	Temp. zraka °C (DB)	+10 ~ +46	+10 ~ +46	+10 ~ +46	+10 ~ +46	+10 ~ +46	+10 ~ +46	+10 ~ +46	+10 ~ +46	+10 ~ +46	+10 ~ +46	+10 ~ +46
	Temp. vode °C	+5 ~ +22	+5 ~ +22	+5 ~ +22	+5 ~ +22	+5 ~ +22	+5 ~ +22	+5 ~ +22	+5 ~ +22	+5 ~ +22	+5 ~ +22	+5 ~ +22
<b>Območje delovanja TSV</b>	Temp. zraka °C (DB)	-15 ~ +35	-15 ~ +35	-15 ~ +35	-25 ~ +35	-25 ~ +35	-25 ~ +35	-25 ~ +35	-25 ~ +35	-25 ~ +35	-25 ~ +35	-25 ~ +35
	Temp. vode °C	+30 ~ +75	+30 ~ +75	+30 ~ +75	+30 ~ +75	+30 ~ +75	+30 ~ +75	+30 ~ +75	+30 ~ +75	+30 ~ +75	+30 ~ +75	+30 ~ +75
<b>Dimenzije</b>	Višina mm	712 (782)	712 (782)	712 (782)	890 (960)	890 (960)	890 (960)	890 (960)	890 (960)	890 (960)	890 (960)	890 (960)
	Širina mm	450	450	450	520	520	520	520	520	520	670	670
	Globina mm	275	275	275	360	360	360	360	360	360	360	360
<b>Teža</b>	kg	37	38	39	46	48	48	46	48	48	60	62
<b>Zunanja enota</b>		<b>RAS-2WHVNP</b>	<b>RAS-2.5WHVNP</b>	<b>RAS-3WHVNP</b>	<b>RAS-4WHVNP</b>	<b>RAS-5WHVNP</b>	<b>RAS-6WHVNP</b>	<b>RAS-4WHNPE</b>	<b>RAS-5WHNPE</b>	<b>RAS-6WHNPE</b>	<b>RAS-8WHNPE</b>	<b>RAS-10WHNPE</b>
<b>Priključna moč (1)</b>	Gretje kW	0.77	1.21	1.60	2.12	2.90	3.43	2.12	2.90	3.43	4.58	5.51
	Hlajenje kW	1.17	1.54	2.14	2.11	2.87	3.65	2.11	2.87	3.65	4.41	6.15
<b>Maks. moč (1)</b>	Gretje kW	4.30 (7.00)	6.00 (9.00)	7.50 (11.00)	11.00 (15.20)	14.00 (16.70)	16.00 (17.80)	11.00 (15.20)	14.00 (16.70)	16.00 (17.80)	20.00 (25.50)	24.00 (32.00)
	Hlajenje kW	3.80 (4.90)	5.00 (5.80)	6.00 (7.00)	7.20 (11.80)	9.50 (12.60)	10.50 (13.70)	7.20 (11.80)	9.50 (12.60)	10.50 (13.70)	14.00 (16.40)	17.50 (20.60)
<b>COP pri zunanji tem. 7 °C / 30-35 °C voda</b>		5.25	4.80	4.55	5.00	4.71	4.57	5.00	4.71	4.57	4.30	4.29
<b>EER pri zunanji tem. 35 °C / 7-12 °C voda</b>		3.12	3.15	2.75	3.30	3.54	3.31	3.30	3.54	3.31	3.12	2.81
<b>Energetski razred at 35 °C</b>		<b>A+++</b>	<b>A+++</b>	<b>A++</b>	<b>A+++</b>	<b>A+++</b>	<b>A++</b>	<b>A+++</b>	<b>A+++</b>	<b>A++</b>	<b>A++</b>	<b>A+</b>
<b>El. napajanje</b>		1~230 V 50 Hz	1~230 V 50 Hz	1~230 V 50 Hz	1~230 V 50 Hz	1~230 V 50 Hz	1~230 V 50 Hz	3~400 V 50 Hz	3~400 V 50 Hz	3~400 V 50 Hz	3~400 V 50 Hz	3~400 V 50 Hz
<b>Zvočni tlak (2)</b>	dB(A)	46	47	50	49	50	50	49	50	50	59	60
<b>Zvočna moč (2)</b>	dB(A)	59	60	61	63	64	65	63	64	65	71	72
<b>Pretok zraka</b>	m <sup>3</sup> /h	2 436	2 436	2 682	4 800	5 400	6 000	4 800	5 400	6 000	7 620	8 040
<b>Dimenzije cevi (voda/zrak)</b>	mm	6.35-12.7	6.35-12.7	9.52-15.88	9.52-15.88	9.52-15.88	9.52-15.88	9.52-15.88	9.52-15.88	9.52-15.88	9.52-25.4	12.7-25.4
<b>Maks. razdalja</b>	m	50	50	50	75	75	75	75	75	75	70	70
<b>Maks. višinska razlika</b>		30/20	30/20	30/20	30/20	30/20	30/20	30/20	30/20	30/20	30/20	30/20
<b>Območje delovanja (ogrevanje/hlajenje/TSV)</b>	°C (DB)	+10 ~ +46 / -15 ~ +25 / -15 ~ +35	+10 ~ +46 / -15 ~ +25 / -15 ~ +35	+10 ~ +46 / -15 ~ +25 / -15 ~ +35	+10 ~ +46 / -25 ~ +25 / -25 ~ +35	+10 ~ +46 / -25 ~ +25 / -25 ~ +35	+10 ~ +46 / -25 ~ +25 / -25 ~ +35	+10 ~ +46 / -25 ~ +25 / -25 ~ +35	+10 ~ +46 / -25 ~ +25 / -25 ~ +35	+10 ~ +46 / -25 ~ +25 / -25 ~ +35	+10 ~ +46 / -25 ~ +25 / -25 ~ +35	+10 ~ +46 / -25 ~ +25 / -25 ~ +35
<b>Hladivo</b>		R410A	R410A	R410A	R410A	R410A	R410A	R410A	R410A	R410A	R410A	R410A
<b>Količina hladiva maks. dolžina cevi brez dodatnih stroškov / GWP</b>	kg (m) / CO <sub>2</sub> ton	1.40 (30) / 2.923	1.50 (30) / 3.312	1.70 (40) / 3.550	3.30 (60) / 6.890	3.40 (60) / 7.099	3.40 (60) / 7.099	3.30 (60) / 6.890	3.40 (60) / 7.099	3.40 (60) / 7.099	5.00 / 10.440	5.30 / 11.066
<b>Kompresor</b>		Scroll DC inverter	Scroll DC inverter	Scroll DC inverter	Scroll DC inverter	Scroll DC inverter	Scroll DC inverter	Scroll DC inverter	Scroll DC inverter	Scroll DC inverter	Scroll DC inverter	Scroll DC inverter
<b>Dimenzije (višina x dolžina x globina)</b>	mm	600x792x300	600x792x300	600x792x300	1380x950x370	1380x950x370	1380x950x370	1380x950x370	1380x950x370	1380x950x370	1380x950x370	1380x950x370
<b>Teža</b>	kg	43	43	44	103	103	103	103	103	103	137	139

\* Z upoštevanjem višine enote z minimalnimi vgradnimi merami. Te vrednosti se lahko popravijo + 30 mm

(1) Podatki za hlajenje in ogrevanje so po standardu EN14511 in sledečimi pogoji:

- **Hlajenje:** Vstopna temperatura vode 12 °C, izhodna temperatura 7 °C pri zunanji temperaturi 35 °C.

- **Gretje:** Vstopna temperatura vode 30 °C izhodna temperatura vode 35 °C; pri zunanji temperaturi 7 °C (DB), 6 °C (WB)

Dolžina cevi: 7.5 m; višinska razlika: 0 m.

(2) Stopnja glasnosti je podana pod sledečimi pogoji:

Zunanja temperatura : 7 °C (DB) / 6 °C (WB), vstopna in iztopna voda: 30/ 35 °C. Izmerjeno v akustični komori na razdalji 1 m od naprave in na višini 1.5 m. Zvočni tlak je izmerjen v akustični komori po standardih EN12102. Pri zunanjih pogojih po standardu EN14511.