

HITACHI

**—
YUTAKI S80**



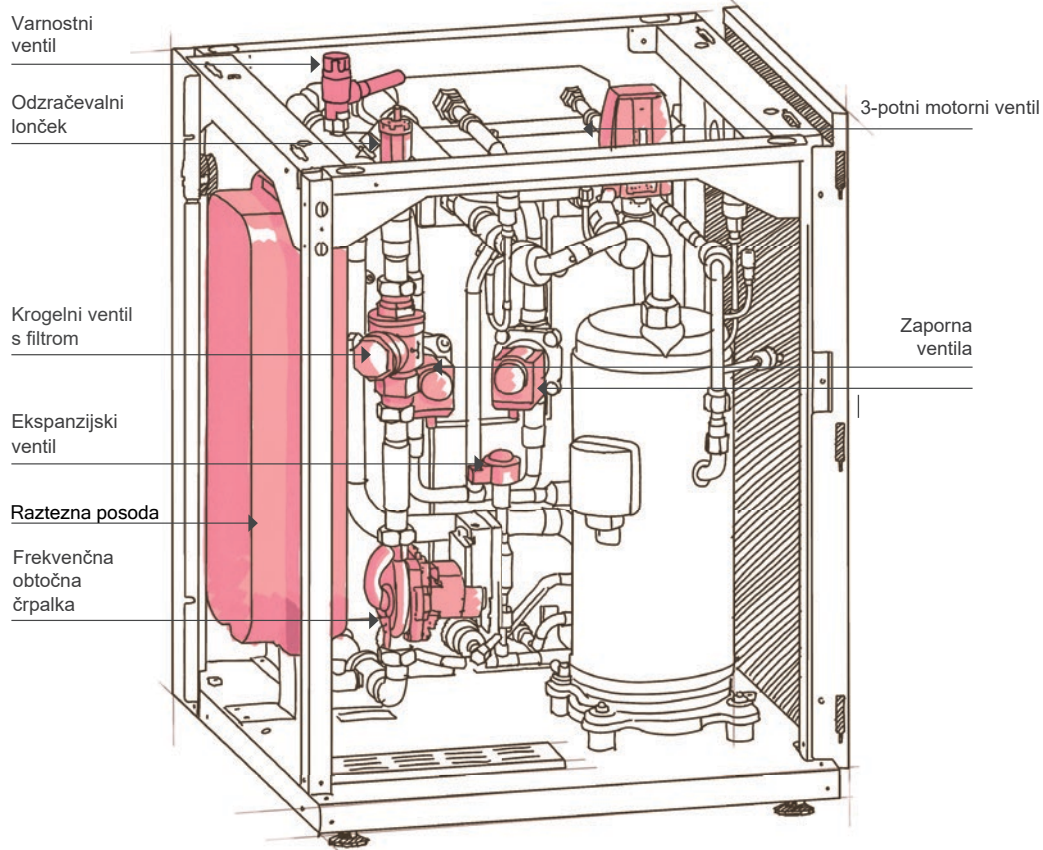
YUTAKI S80

A+++



YUTAKI S80

Yutaki S80 lahko deluje v kombinaciji s talnim ogrevanjem in ali radiatorji. Brez pomoči pomožnega električnega grelca naprava lahko doseže do 80 stopinj Celzija, tudi v primeru, ko zunanja temperatura pade pod -20°C . Naprava nam brez težav lahko nadomesti obstoječi kotel na drva, nafto, plin ipd. Omogoča tudi pripravo tople sanitarne vode, saj je združljiva z vsemi modeli bojlerjev.

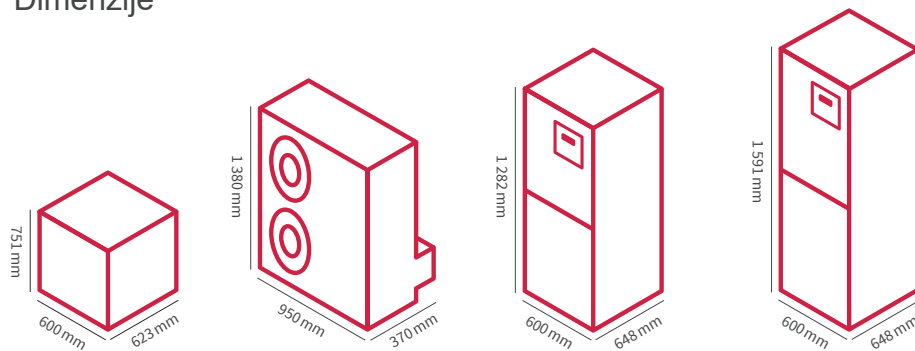


YUTAKI S80



YUTAKI S80

Dimenzije



RWH-4VNFE **126 kg**
RWH-4NFE **127 kg**
RWH-5-6VNFE **129 kg**
RWH-5-6NFE **130 kg**

RAS-4-6WH(V)NPE **103 kg**

DHWS-200S-2.7H2E* **62 kg**

DHWS-260S-2.7H2E* **77 kg**

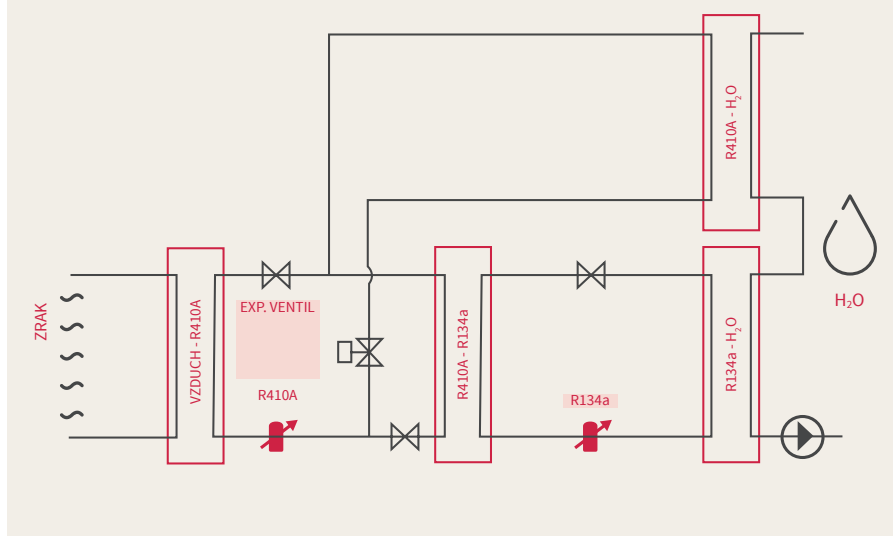
* Za bojlerje velja: Podana višina vključuje minimalne priključne mere.



Pametna kaskadna tehnologija: najučinkovitejša na trgu

Yutaki S80 uporablja dva hladilna medija: R410A in R134A. Pametna kaskadna tehnologija omogoča, da enota samodejno nastavi svoje delovne parametre, kot to zahteva ogrevanje. Če je potreba po ogrevanju nižja, enota uporablja samo hladilno sredstvo R410A, medtem, ko se ob potrebi po višji temperaturi vode aktivira drugi hladilni tokokrog R134A. Poraba je torej konstantno pod nadzorom in udobje je zagotovljeno.

HEMA KASKADNEGA DELOVANJA



POPOLNA ZAMENJAVA
OBSTOJEČEGA
OGREVALNEGA SISTEMA

Yutaki S80 lahko segreje
vodo tudi do

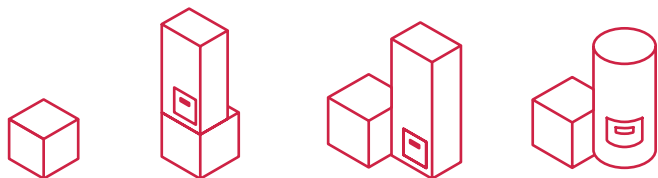
80 °C

Različne konfiguracije za vsako nastavitvev

Yutaki so na voljo v dveh izvedbah:

1. Enota za montažo v kombinaciji s standardnim bojlerjem za sanitarno vodo;
2. Enota za montažo z original bojlerjem - kompaktna izvedba .

Na voljo sta dve različici bojlerja za toplo vodo (200 in 260 litrov), ki sta lahko nameščeni nad notranjo enoto ali poleg nje.



Vedno čista voda

Fiter iz nerjavečega jekla, ki je nameščen v bojlerju sanitarne vode, omejuje nastanek bakterij, tudi ko voda ostane dlje časa v bojlerju (npr. ko ste na dopustu).

Pametno upravljanje

Upravljalnik , ki centralizira vse aplikacije brez potreb po zunanjih komponentah, in LCD - daljinski upravljalnik omogočata funkcije, kot so nastavitve tedenskega razporeda ogrevanja in hlajenja ter piprave sanitarne vode, vključevanje načina varčevanja z energijo za vodno črpalke ipd. Krmilnik je tudi združljiv z brezžičnim termostatom.

TEHNIČNI PODATKI YUTAKI S80

		YUTAKI S80 4V	YUTAKI S80 5V	YUTAKI S80 6V	YUTAKI S80 4	YUTAKI S80 5	YUTAKI S80 6
		Enofazne	Enofazne	Enofazne	Enofazne	Trofazne	Trofazne
		RWH-4.0VNF(W)E	RWH-5.0VNF(W)E	RWH-6.0VNF(W)E	RWH-4.0NF(W)E	RWH-5.0NF(W)E	RWH-6.0NF(W)E
Notranja enota							
Izvedba z ločenim bojlerjema		RWH-4.0VNF	RWH-5.0VNF	RWH-6.0VNF	RWH-4.0NF	RWH-5.0NF	RWH-6.0NF
Izvedba v kombinaciji z original bojlerjem.		RWH-4.0VNFWE	RWH-5.0VNFWE	RWH-6.0VNFWE	RWH-4.0NFWE	RWH-5.0NFWE	RWH-6.0NFWE
El. napajanje		1 ~230 V 50 Hz	1 ~230 V 50 Hz	1 ~230 V 50 Hz	3 ~400 V 50 Hz	3 ~400 V 50 Hz	3 ~400 V 50 Hz
Zvočna moč (2)	dB(A)	57	57	58	57	57	58
Plinske povezave	mm	9.52-15.88	9.52-15.88	9.52-15.88	9.52-15.88	9.52-15.88	9.52-15.88
Območje ogrevanja	zunanja tem. zraka	°C (DB)	-25 - +25	-25 - +25	-25 - +25	-25 - +25	-25 - +25
	Temp. ogrevane vode.	°C	+20 - +80	+20 - +80	+20 - +80	+20 - +80	+20 - +80
Območje TSV ja	zunanja tem. zraka.	°C (DB)	-25 - +35	-25 - +35	-25 - +35	-25 - +35	-25 - +35
	Temperatura vode	°C	+30 - +75	+30 - +75	+30 - +75	+30 - +75	+30 - +75
Hladivo		R134a	R134a	R134a	R134a	R134a	R134a
Količina hladiva / GWP	kg / CO ₂ ton	1.90 / 2.717	1.90 / 2.717	1.90 / 2.717	1.90 / 2.717	1.90 / 2.717	1.90 / 2.717
Kompresor		Scroll DC inverter	Scroll DC inverter	Scroll DC inverter	Scroll DC inverter	Scroll DC inverter	Scroll DC inverter
Dimenzije	Višina	mm	751 (802)*	751 (802)*	751	751	751
	Širina	mm	600	600	600	600	600
	Globina	mm	623	623	623	623 (680)*	623 (680)*
Teža	kg	126	129	129	127	130	130
Teža s TSV rezervarjem	kg	136	139	139	137	140	140
Zunanja enota							
Priključna moč (1)	Gretje	kW	2.12	2.90	3.43	2.12	2.90
Maks. moč (1)	Gretje	kW	11.00 (15.20)	14.00 (16.70)	16.00 (17.80)	11.00 (15.20)	14.00 (16.70)
COP pri zunanji tem. 7 °C / 30-35 °C voda			5.00	4.71	4.57	5.00	4.71
Energetski razred pri 35 °C			A+++	A+++	A++	A+++	A++
Električno napajanje			1 ~230 V 50 Hz	1 ~230 V 50 Hz	1 ~230 V 50 Hz	3 ~400 V 50 Hz	3 ~400 V 50 Hz
Zvočna moč (2)	dB(A)	49	50	50	49	50	50
Zvočni tlak (2)	dB(A)	63	64	65	63	64	65
Pretok zraka	m ³ /h	4 800	5 400	6 000	4 800	5 400	6 000
Dimenzije cevi (tekočina/ plin)	mm	9.52-15.88	9.52-15.88	9.52-15.88	9.52-15.88	9.52-15.88	9.52-15.88
Maksimalna razdalja med enotama	m	75	75	75	75	75	75
Maksimalna višinska razlika med enotama	m	30/20	30/20	30/20	30/20	30/20	30/20
Območje delovanja (ogrevanje/TSV)	°C (DB)	-25 - +25 -25 - +35	/ -25 - +25 / -25 - +35	-25 - +25 / -25 - +35	-25 - +25 / -25 - +35	-25 - +25 / -25 - +35	-25 - +25 / -25 - +35
Hladivo		R410A	R410A	R410A	R410A	R410A	R410A
Količina hladiva (maks. dolžina cevi)	kg / CO ₂ ton	3.30 (60) / 6.890	3.40 (60) / 7.099	3.40 (60) / 7.099	3.30 (60) / 6.890	3.40 (60) / 7.099	3.40 (60) / 7.099
Kompresor		Scroll DC inverter	Scroll DC inverter	Scroll DC inverter	Scroll DC inverter	Scroll DC inverter	Scroll DC inverter
Dimenzije (višina x širina x globina)	mm	1 380 x 950 x 370	1 380 x 950 x 370	1 380 x 950 x 370	1 380 x 950 x 370	1 380 x 950 x 370	1 380 x 950 x 370
Teža	kg	103	103	103	103	103	103
TSV bojler							
			DHWS200S-2.7H2E		DHWS260S-2.7H2E		
El. napajanje			1 ~230 V 50 Hz		1 ~230 V 50 Hz		
Dimenzije	Višina bojlerja (višina skupaj z enoto)	mm	1 282 (1 980)*		1 591 (2 289)*		
	Širina	mm	600		600		
	Globina (vključno s povezo)	mm	648 (675)		648 (675)		
Teža	kg	62		77			
Prostornina		190		250			
Maksimalna temperatura delovanja	°C	75		75			
Dimenzije cevi	Vstopna voda	G 3/4 "		G 3/4 "			
	Izstopna voda	G 3/4 "		G 3/4 "			
Žični krmilnik		PC-ARFHE		PC-ARFHE			



Distributer
Prealpi d.o.o.
Bratuževa ulica 13 A
5290 Šempeter pri Gorici
Slovenija

Tel: +386 5 30 32 645
Email: prealpi@prealpi.si
www.prealpi.si

REZERVNI DELI
www.prealpi.si
Tel: +3865 30 32 645
servis@prealpi.si

* Z upoštevanjem višine enote z minimalnimi vgradnimi merami. Te vrednosti se lahko popravijo +30 mm

(1) Podatki za hlajenje in ogrevanje so po standardu EN14511 in sledečimi pogoji:

- **Hlajenje:** Vstopna temperatura vode 12 °C, izhodna temperatura 7 °C pri zunanji temperaturi 35 °C.

- **Gretje:** Vstopna temperatura vode 30 °C, izhodna temperatura vode 35 °C; pri zunanji temperaturi 7 °C (DB), 6 °C (WB).

Dolžina cevi: 7.5 m; višinska razlika: 0 m.

(2) Stopnja glasnosti je podana pod sledečimi pogoji:

Zunanja temperatura : 7 °C (DB) / 6 °C (WB) Vstopna in izstopna voda : 30/ 35 °C. izmerjeno v akustični komori na razdalji 1 m od naprave in na višini 1.5 m. Zvočni tlak je izmerjen v akustični komori po standardih EN 12102. Pri zunanjih pogojih po standardu EN14511.

Pomni: Enota RWH-4X.XVNF (brez vgrajenega TSV bojlerja) je kompatibilna z drugimi bojlerji.